



evtl.ch

Allgemeine Anschluss-
und Lieferbedingungen

EVTL

Allgemeine Anschluss- und Lieferbedingungen

Allgemeine Bedingungen für den Anschluss und die Nutzung der Verteilnetze der EVTL AG und die Lieferung von Elektrizität

24/7/365

Der Pikettdienst der EVTL ist an 365 Tagen im Jahr während 24 Stunden erreichbar und für Sie im Einsatz.

Telefon: 027 472 73 83



Inhaltsverzeichnis

Teil 1 - Allgemeine Bestimmungen	4
1 Geltungsbereich	4
2 Begriffsbestimmungen	5
3 Entstehung des Rechtsverhältnisses	6
4 Beendigung des Rechtsverhältnisses	7
5 Meldepflichten	8
Teil 2 - Netzanschluss und Netznutzung	9
6 Bewilligungen und Zulassungsanforderungen	9
7 Anschluss an das Verteilnetz	11
8 Erweiterte Bestimmungen für den Anschluss von Energieerzeugungsanlagen	16
9 Zusammenschluss zum Eigenverbrauch	17
10 Anschlusskostenbeitrag	19
11 Schutz von Personen und Anlagen	21
12 Mittel- und Niederspannungsinstallationen und deren Kontrolle	22
13 Mess- und Steuereinrichtungen	24
14 Messung des Energieverbrauchs	26
15 Datenaustausch	27
Teil 3 - Elektrizitätslieferung und Energieeinspeisung	28
16 Umfang der Elektrizitätslieferung	28
17 Regelmässigkeit der Elektrizitätslieferung und Energieeinspeisung / Einschränkungen	29
18 Haftung	31
19 Einstellung der Energielieferung infolge Kundenverhalten	32
Teil 4 - Tarife, Preise und Gebühren	33
20 Einmalige und wiederkehrende Gebühren/Kosten	33
Teil 5 - Rechnungsstellung und Zahlung	34
21 Rechnungsstellung	34
22 Zahlung und Zahlungsverzug	35
Teil 6 - Schlussbestimmungen	37
23 Zuwiderhandlungen gegen das Reglement	37
24 Streitigkeiten, Rechtsweg	37
25 Reglementsänderungen und -anpassungen	38
26 Inkrafttreten	38
Anhang	39

Teil 1 - Allgemeine Bestimmungen

1 Geltungsbereich

1.1 Diese allgemeinen Bedingungen gelten für den Netzanschluss, die Netznutzung und die Lieferung von elektrischer Energie im Verteilnetz der EVTL an die Endverbraucher sowie für Eigentümer von elektrischen Anlagen und Installationen, welche direkt an das Verteilnetz der EVTL angeschlossen sind (Netzanschlussnehmer). Die allgemeinen Bedingungen bilden zusammen mit den jeweils gültigen Tarif- und Preisblättern sowie den Baunormalien für Werkleitungen der EVTL die Grundlage des Rechtsverhältnisses zwischen der EVTL und den Netzanschlussnehmern.

1.2 Die allgemeinen Bedingungen werden von der EVTL erlassen. Sie bestimmen die vertraglichen Bedingungen zwischen dem Netzanschlussnehmer und der EVTL und regeln insbesondere die Bewilligung, Erstellung, Aufrechterhaltung, Abänderung und Auflösung des Netzanschlusses sowie die Lieferung von elektrischer Energie.

1.3 In besonderen Fällen, beispielsweise bei Lieferungen an Grosskunden, bei Eigenverbrauchsgemeinschaften, bei temporären Energielieferungen (Baustellen, Schausteller, Ausstellungen, Festanlässe, etc.), bei Energielieferungen an Netzanschlussnehmer mit Erzeugungsanlagen, Speicheranlagen, etc. behält sich die EVTL vor, besondere Anschluss- und Lieferbedingungen festzulegen sowie spezielle Stromlieferverträge abzuschliessen. In diesen besonderen Fällen gelten die vorliegenden allgemeinen Bedingungen sowie Tarif- und Preisblätter nur insofern, dass nichts Abweichendes vereinbart worden ist.

1.4 Die allgemeinen Bedingungen sowie die Tarif- und Preisblätter können bei der EVTL unentgeltlich bezogen werden. Im Übrigen können diese Unterlagen auf der Internetseite der EVTL, www.EVTL.ch, heruntergeladen werden.

1.5 Vorbehalten bleiben die zwingenden bundesrechtlichen und kantonalen Bestimmungen sowie die Werkvorschriften CH (WVCH-CH) und die zusätzlichen Weisungen des VNB zu den Werkvorschriften. Bei Widersprüchen gilt nachfolgende Reihenfolge:

- a** Bundesrechtliche Bestimmungen;
- b** Kantonale Bestimmungen;
- c** Einzelverträge oder Netzanschlussverträge zwischen der EVTL und einem Kunden;
- d** Allgemeine Anschluss- und Lieferbedingungen sowie die Baunormalien der EVTL AG;
- e** Weitere Dokumente: Werkvorschriften CH VSE, zusätzliche Bestimmungen zu den Werkvorschriften sowie weitere Branchendokumente und Empfehlungen des VSE.

1.6 Alle im vorliegenden Dokument angegebenen Preise verstehen sich exkl. MWST.

2 Begriffsbestimmungen

2.1 Die EVTL AG, nachfolgend Verteilnetzbetreiber oder EVTL genannt, gilt als Verteilnetzbetreiber und betreibt und unterhält das Mittel- und Niederspannungsnetz in deren Versorgungsgebiet und beliefert die Endkunden in der Grundversorgung sowie Marktkunden mit elektrischer Energie.

Als Kunde gilt:

2.2 Bei Anschlüssen von elektrischen Installationen an das Verteilnetz:
Der Grundeigentümer, Hauseigentümer, Stockwerkeigentümer oder Baurechtsberechtigte des Grundstückes, auf dem sich die an das Verteilnetz angeschlossenen Anlagen befinden.

2.3 Bei Netznutzung und/oder Energielieferung:

- a** Jede natürliche oder juristische Person, die Strom aus dem Verteilnetz der EVTL bezieht, auch wenn sie den Strom bei einem Drittlieferanten einkauft;
- b** Jede natürliche oder juristische Person, die an das Verteilnetz der EVTL angeschlossen ist;
- c** Jede Eigenverbrauchsgemeinschaft (EVG) und jeder Zusammenschluss zum Eigenverbrauch (ZEV), welcher Strom aus dem Verteilnetz der EVTL bezieht oder einspeist;
- d** Jede natürliche oder juristische Person, die Strom in das Verteilnetz der EVTL einspeist;

- e** Jede natürliche oder juristische Person, die Strom aus dem Verteilnetz der EVTL bezieht oder einspeist, deren Drittlieferant die Stromlieferung eingestellt hat;
- f** Jede natürliche oder juristische Person, die der EVTL als Drittlieferant Strom liefert;
- g** Der Eigentümer der Liegenschaft bzw. der angeschlossenen Sache, wenn kein Mieter oder Pächter gemeldet ist. In Liegenschaften mit mehreren Benutzern wird der Allgemeinverbrauch (z.B. Lift, Treppenhausbeleuchtung, etc.) separat gemessen und der Eigentümer der Liegenschaft gilt hierfür als Kunde;
- h** Bei Miet- oder Pachtverhältnissen der Mieter bzw. der Pächter von Grundstücken, Häusern, gewerblichen Räumen und Wohnungen mit Anlagen und Installationen, deren Energieverbrauch über Messeinrichtungen erfasst oder in besonderen Fällen pauschal festgelegt wird.

3 Entstehung des Rechtsverhältnisses

- 3.1** Mit dem Anschluss an das Verteilnetz oder dem Energiebezug tritt das Rechtsverhältnis in Kraft und der Kunde anerkennt die vorliegenden allgemeinen Bedingungen und die gestützt darauf erlassenen Vorschriften und ergänzenden Reglemente, insbesondere die Preisbestimmungen, vorbehaltlos an.
- 3.2** Die Lieferung von Elektrizität wird aufgenommen, sobald die Vorleistungen des Hauseigentümers und des Kunden erfüllt sind. Darunter fallen die Bezahlung des Anschlusskostenbeitrages, die Zustellung des Sicherheitsnachweises oder sonstige Aufwände. Die EVTL behält sich die Möglichkeit vor, bei Neukunden eine Kautionszahlung als Vorauszahlung für den Energieverbrauch zu verlangen.
- 3.3** Der Kunde darf die Energie nur zu den vertraglich bestimmten Zwecken verwenden.
- 3.4** Ohne besondere Bewilligung der EVTL darf der Kunde keine Energie an Dritte abgeben. Dabei dürfen auf den Tarifen der EVTL keine Zuschläge gemacht werden.
- 3.5** Die EVTL kann bei der Anmeldung eines Energiebezugs Einsicht in benötigte Unterlagen verlangen.
- 3.6** Allgemeine Geschäftsbedingungen des Kunden gelten nur insoweit, als dies die Vertragsparteien schriftlich vereinbart haben.

4 Beendigung des Rechtsverhältnisses

4.1 Das Rechtsverhältnis gilt, sofern nichts Anderes vereinbart ist, für unbegrenzte Zeit.

4.2 Unter Einhaltung einer Kündigungsfrist kann der Netzanschluss durch den Kunden gemäss Art. 2.2 schriftlich gekündigt werden. Für die Berechnung der Frist ist der Tag massgebend, an dem die Kündigung bei der EVTL eintrifft. Die Kündigungsfrist beträgt für einen Niederspannungsanschluss drei Monate und für einen Mittelspannungsanschluss zwölf Monate. Der Kunde hat sämtliche Kosten, die bis zur Ablesung am Ende des Rechtsverhältnisses entstehen zu bezahlen.

4.3 Die Kündigung des Netzanschlusses hat die Auflösung oder Trennung der Anlagen des Kunden vom Verteilnetz der EVTL zur Folge. Die dadurch entstehenden Kosten werden von der kündigenden Partei getragen.

4.4 Für Endverbraucher mit Netzzugang sind Lieferantenwechsel sowie der Netzzugang für das Folgejahr gemäss den aktuell gültigen gesetzlichen Bestimmungen anzuzeigen.

4.5 Die Nichtbenutzung von elektrischen Geräten oder Anlageteilen bewirkt keine Beendigung oder Unterbrechung des Rechtsverhältnisses und entbindet nicht von der Bezahlung der Gebühren.

4.6 Energieverbrauch und allfällige weitere Kosten und Umtriebe, die nach Beendigung des Rechtsverhältnisses oder in leerstehenden Mieträumen und unbenutzten Anlagen anfallen, gehen zu Lasten des Eigentümers der entsprechenden Liegenschaft.

5 Meldepflichten

- 5.1** Folgende Punkte bedürfen einer schriftlichen Anzeige bei der EVTL 30 Tage im Voraus:
- a** Eigentumswechsel einer Liegenschaft oder Wohnung, unter Angabe der Adresse des Käufers und des Zeitpunkts des Wechsels;
 - b** Mieterwechsel in einer Wohnung oder Liegenschaft;
 - c** Wechsel der Liegenschaftsverwaltung bei extern verwalteten Liegenschaften;
 - d** Anpassungen beim Ansprechpartner oder den Mitgliedern eines ZEV/EVG.
- 5.2** Nach Beendigung des Rechtsverhältnisses kann der Liegenschaftseigentümer für leerstehende Mieträume und unbenutzte Anlagen schriftlich die Demontage der Messeinrichtung verlangen. Die Demontage sowie eine spätere Wiedermontage geht zu seinen Lasten.
- 5.3** Versäumt der Vermieter und/oder Eigentümer die rechtzeitige und vollständige Abmeldung des Mieters, so trägt der Eigentümer sämtliche Kosten und Ausstände, die nach der unterlassenen Abmeldung anfallen.

Teil 2 - Netzanschluss und Netznutzung

6 Bewilligungen und Zulassungsanforderungen

6.1 Einer Bewilligung der EVTL bedürfen:

- a** Neuanschluss einer Liegenschaft;
- b** Änderung oder Erweiterung eines bestehenden Netzanschlusses;
- c** der Anschluss von bewilligungspflichtigen Installationen und elektrischen Verbrauchern und Erzeugern, insbesondere Anlagen, die Netzurückwirkungen verursachen;
- d** Anschluss von Elektrizitätserzeugungsanlagen im Parallelbetrieb mit dem Verteilnetz der EVTL;
- e** Anschluss und Energiebezug für vorübergehende Zwecke (Bauprovisorien, Festplatzanschlüsse, temporäre Anlagen, etc.);
- f** Ersatz oder Änderung der Hauptverteilung;
- g** Bildung eines ZEV/EVG unter Angabe von Ansprechpartner und Mitglieder.

6.2 Ein Anschlussgesuch oder eine Installationsanzeige ist mit dem vom Verteilnetzbetreiber herausgegebenen Formular einen Monat im Voraus einzureichen. Es sind alle für die Beurteilung erforderlichen Pläne, Schemas, Beschriebe und dergleichen beizulegen, insbesondere Angaben über die Stromverwendung und eine fachkundige Bedarfsrechnung. Bei Raumheizungen sind zusätzlich detaillierte Angaben über die vorgesehenen Heizgeräte anzugeben. Bei elektrischen Wärmepumpen ist das vom Verteilnetzbetreiber herausgegebene Formular und bei elektrischen Raumheizungen ist das bewilligte Formular des Kantons Wallis beizulegen. Wegweisend hierfür ist

die Verordnung über die rationelle Energienutzung in Bauten und Anlagen des Kantons Wallis (VREN).

6.3 Bei Neuanschlüssen ab 200A oder Anschlussenergieerweiterungen von mehr als 80A ist das Gesuch mindestens neun Monate vor Inbetriebnahme einzureichen.

6.4 Zur Beurteilung des Netzschutzes für neue oder geänderte Netzanschlüsse stellt der Kunde der EVTL die technischen, betrieblichen und amtlichen Unterlagen unentgeltlich zur Verfügung.

6.5 Einzelheiten bezüglich des Netzanschlusses sind in der Niederspannungsinstallationsverordnung (NIV) und den Werkvorschriften CH sowie den zusätzlichen Weisungen des Verteilnetzbetreibers zu den Werkvorschriften und den Baunormalien der EVTL geregelt.

6.6 Anschlüsse und Installationen werden nicht bewilligt und Apparate nicht angeschlossen, wenn sie:

- a** den eidgenössischen oder kantonalen Vorschriften und Ausführungsbestimmungen, den anerkannten Regeln der Technik und den Werkvorschriften oder den Weisungen der Schweizerischen Unfallversicherungsanstalt (SUVA) nicht entsprechen;
- b** im normalen Betrieb elektrische Einrichtungen benachbarter Bezüger (Beleuchtungs-, Radio- und Fernsehende- und Empfangsanlagen und andere sowie Fern- und Rundsteueranlagen störend beeinflussen;

- c** von Firmen oder Personen ausgeführt wurden, welche nicht im Besitz einer Installationsbewilligung des Netzbetreibers oder des Eidgenössischen Starkstrominspektorates sind, soweit eine solche Bewilligung notwendig ist.

6.7 Der Verteilnetzbetreiber kann zu Lasten des Verursachers besondere Bedingungen und Massnahmen festlegen, namentlich in folgenden Fällen:

- a** für die Dimensionierung und Steuerung von elektrischen Raumheizungen, Warmwasseraufbereitungen und anderen speziellen Wärme- und Kälteanwendungen;
- b** wenn der vorgeschriebene Leistungsfaktor nicht eingehalten und vom Bezüger keine Abhilfe getroffen wird;
- c** für elektrische Geräte, die Netzzrückwirkungen verursachen und damit den Betrieb der Anlagen der EVTL oder deren Kunden stören;
- d** für die Rückspeisung bei Energieerzeugungsanlagen (EEA);
- e** für Lade- und Speichereinrichtungen.

Diese Bedingungen und Massnahmen können auch für bereits vorhandene Kunden und vorhandene Anlagen angeordnet werden.

7 Anschluss an das Verteilnetz

- 7.1** Die EVTL ist verpflichtet, innerhalb der Bauzone alle Endverbraucher und ausserhalb der Bauzone die ganzjährig bewohnten Objekte und Liegenschaften im eigenen Netzgebiet an das Verteilnetz anzuschliessen. Der Begriff der Bauzone bestimmt sich nach dem eidgenössischen, kantonalen und kommunalen Recht. Weiler und Maiensässzonen gelten in der Regel als ausserhalb der Bauzone.
- 7.2** Als Verteilnetz werden alle ober- und unterirdischen Leitungen, Anlagen und Werke sowie Datenaufbereitungs- und Datenübertragungseinrichtungen für die Messung und Steuerung auf öffentlichem oder privatem Grund bezeichnet, die zur Übertragung und Verteilung von elektrischer Energie notwendig sind.
- 7.3** Der (Haus-) Anschlusspunkt («Grenzstelle») wird in der Regel an den Eingangsklemmen des Anschlussüberstromunterbrechers im Hausanschlusskasten festgelegt.
- 7.4** Das Erstellen der Anschlussleitung vom bestehenden Verteilnetz des Verteilnetzbetreibers bis zum Anschlussüberstromunterbrecher erfolgt durch die EVTL oder deren Beauftragte.
- 7.5** Der Verteilnetzbetreiber bestimmt die Art des Netzanschlusses sowie den Verknüpfungspunkt, die Leitungsführung und -ausführung aufgrund der angemeldeten Leistung sowie allenfalls speziellen Voraussetzungen.
- Die dafür notwendigen Schutz- und Messeinrichtungen sowie deren Standort wird durch die EVTL festgelegt.
- 7.6** Der Verknüpfungspunkt ist der Ort, an dem die Anbindung an das Verteilnetz der EVTL erfolgt. Der Verknüpfungspunkt ist abhängig von der Netztopologie und kann daher an verschiedenen Orten sein. Am Verknüpfungspunkt erfolgt in der Regel die Beurteilung bezüglich der Netzurückwirkungen nach DACH-CZ.
- 7.7** Bei nicht ständig bewohnten Liegenschaften kann, falls ausreichend und von der EVTL bewilligt, die Anschlussstromstärke von den Werkvorschriften abweichend dimensioniert werden (mindestens jedoch 25 A, 3 x 400 VAC). Ändert der Status in ständig bewohnt, kann eine Anschlussweiterung durch die EVTL verlangt werden.
- 7.8** In der Regel erfolgt der Anschluss an das Verteilnetz in Niederspannung (Netzebene 7). Der Verteilnetzbetreiber entscheidet, in welchem Fall ein Anschluss auf der Mittelspannungsebene (Netzebene 5) erstellt wird.
- 7.9** Der Verteilnetzbetreiber erstellt für eine Liegenschaft und für eine zusammenhängende Baute in der Regel nur einen Anschluss. Nach Bedarf des Kunden oder aus technischen Gründen können gegen volle Entschädigung und mit Bewilligung der EVTL zusätzliche Anschlüsse erstellt werden. Eine gemeinsame Anschlussleitung für mehrere Gebäude (Bündelung von Anschlüssen) kommt unter folgenden Voraussetzungen in Betracht:

- a** die Gebäude sind zusammengebaut (gemeinsames Fundament, mit einer Tiefgarage verbunden);
- b** die Überbauung ist eine in sich geschlossene, bauliche Einheit.

7.10 Weitere Anschlüsse sowie Verbindungsleitungen zwischen verschiedenen zu einer Liegenschaft gehörenden Gebäuden gehen voll zu Lasten des Kunden und müssen von der Netzbetreiberin bewilligt werden. Hierbei ist zu beachten, dass dies für Verbindungen zwischen Haupt- und Nebengebäuden gilt, welche auf derselben Parzelle stehen oder welche auf benachbarten Parzellen mit demselben Eigentümer liegen. Verbindungen über Fremdparzellen oder öffentlichem Grund sind nicht zulässig, es sei denn, sie sind Teil eines Zusammenschlusses zum Eigenverbrauch (ZEV).

7.11 Werden einzelne Gebäude von mehreren zu einer Liegenschaft gehörenden Gebäuden veräussert und sind diese nicht mehr im Besitz desselben Eigentümers, so ist jeweils ein separater Anschluss zu erstellen. Die Kostenübernahme hierfür erfolgt durch den Netzanschlussnehmer des neuen Anschlusses.

7.12 Die EVTL ist berechtigt, mehrere Liegenschaften über eine gemeinsame Zuleitung zu versorgen. Ferner steht ihr das Recht zu, an eine durch ein privates Grundstück führende Zuleitung weitere Bezüger anzuschliessen, ungeachtet geleisteter Kostenbeiträge.

In diesem Fall wird die Eigentumsgrenze für die baulichen Voraussetzungen (Rohranlagen, etc.) bis zum bestehenden Netz verschoben.

7.13 Die EVTL ist berechtigt, die für das Elektrizitätsnetz erforderlichen Dienstbarkeiten unentgeltlich im Grundbuch eintragen zu lassen.

7.14 Der Grundeigentümer sowie der Baurechtsberechtigte erteilen oder verschaffen der EVTL unentgeltlich diese Durchleitungsrechte (Dienstbarkeit) für die sie versorgenden Leitungen sowie das Nutzungsrecht für den benötigten Raumbedarf für die erforderlichen Schalt-, Mess-, Steuer-, und Kommunikationseinrichtungen. Die Grundeigentümer verpflichten sich, das Durchleitungsrecht auch für Leitungen und Verteilungskabinen zu erteilen, die nicht oder nicht ausschliesslich für ihre Versorgung bestimmt sind.

7.15 Die EVTL liefert und verlegt das Zuleitungskabel vom Verknüpfungspunkt bis zum (Haus-)Anschlusspunkt auf Kosten des Anschlussnehmers. Kabellängen innerhalb des Gebäudes gehen ebenfalls zu Lasten des Anschlussnehmers. Er übernimmt auch die Kosten für die Erstellung des Grabens, des Kabelschutzes, die baulichen Anschlussarbeiten sowie die Wiederinstandstellung vom Anschlusskasten bis zum Verknüpfungspunkt. Der Netzanschlussnehmer trägt insbesondere die Verantwortung für die Abdichtung der Hauseinführung bzw. der Einführung zum Aussenzählerkasten gegen Gas- und Wassereintritt.

- Er hat bei der Erstellung der baulichen Massnahmen für den Hausanschluss die Vorgaben der Werkvorschriften CH und der Baunormalien EVTL einzuhalten. Er haftet für sämtliche Schäden, welche aus der Nichtbeachtung dieser Vorschriften resultieren selbstständig und uneingeschränkt.
- 7.16** Die Grenzstelle zwischen Netz und Hausinstallation bilden die eingangsseitigen Klemmen des (Haus-)Anschlusspunktes.
- 7.17** Die Grenzstelle ist massgebend für die Zuordnung von Eigentum, Haftung und Unterhaltspflicht. An der Grenzstelle erfolgt die Berechnung der Emissionsgrenzwerte nach EN 50160 bzw. jener Kenngrössen, die mit Grenzwerten zu vergleichen sind. Massgebend für die Eigentumsabgrenzungen sind die Baunormalien der EVTL.
- 7.18** Innerhalb der Bauzone stehen im Eigentum und der Verantwortung der EVTL:
- a** das Netzkabel vom Verknüpfungspunkt bis zur Grenzstelle. Datenaufbereitungs- und Datenübertragungseinrichtungen verbleiben in jedem Fall im Eigentum der EVTL;
 - b** die Rohranlage gemäss den Baunormalien der EVTL AG.
- 7.19** Innerhalb der Bauzone stehen im Eigentum und der Verantwortung des Kunden:
- a** die Rohranlage vom Verknüpfungspunkt bis zum Hausanschlusskasten ausgenommen im öffentlicher Grund gemäss den Baunormalien der EVTL AG;
 - b** der Hausanschlusskasten inkl. Anschlussüberstromunterbrecher.
- 7.20** Ausserhalb der Bauzone stehen im Eigentum und der Verantwortung der EVTL:
- a** das Netzkabel vom Verknüpfungspunkt bis zur Grenzstelle;
 - b** die Rohranlage gemäss den Baunormalien der EVTL AG.
- 7.21** Ausserhalb der Bauzone stehen im Eigentum und der Verantwortung des Kunden:
- a** die Rohranlage gemäss den Baunormalien der EVTL AG;
 - b** der Hausanschlusskasten inkl. Anschlussüberstromunterbrecher.
- 7.22** Die Leitungen und die zugehörigen Bauwerke, Anlagen und Messeinrichtungen sind für den Betrieb und die Störungsbehebung, allseitig angemessen frei und zugänglich zu halten und dürfen nicht verbaut werden. Abweichungen unterliegen einer Bewilligung durch die EVTL.
- 7.23** Anlagen, Messeinrichtungen, Anschlussüberstromunterbrecher, Energiemanagement-, Leistungsmanagement- und vergleichbare Systeme müssen jederzeit, auch in Notfällen, gut zugänglich sein. Dazu ist es der EVTL oder ihren Beauftragten gestattet, ohne vorgängige Anzeige das Grundstück des Netzanschlussnehmers zu betreten und den Hausanschlusskasten zu öffnen.

- 7.24** Bei der Verstärkung von Anschlussleitungen gelten sinngemäss die für die Neuerstellung von Anschlussleitungen festgelegten Branchenbestimmungen. Als Verstärkung der Anschlussleitung gilt insbesondere die Erhöhung der bezugsberechtigten Leistung bestehender Netzanschlüsse oder die für die Einspeisung elektrischer Erzeugungsanlagen erforderliche Anpassung.
- 7.25** Verursacht der Kunde bzw. der Hauseigentümer infolge Um- oder Neubauten auf seiner Liegenschaft die Verlegung, Abänderung oder den Ersatz seines bestehenden Anschlusses, so fallen die daraus entstehenden Kosten zu seinen Lasten.
- 7.26** Wenn die Anschlussstromunterbrecher in einer Liegenschaft mit mehreren Nutzungseinheiten nicht genügen, bzw. nicht den Werkvorschriften entsprechen, ist eine Anpassung den Werkvorschriften entsprechend erforderlich.
- 7.27** Wird ein Ersatz eines bestehenden Freileitungsanschlusses durch einen Kabelanschluss nötig, bestimmt der Verteilnetzbetreiber nach Rücksprache mit dem Kunden bzw. dem Hauseigentümer den Anschlusspunkt, die Leitungsführung, den Querschnitt und den Ort der Hauseinführung. Erfolgt der Ersatz des Freileitungsanschlusses auf Ersuchen des Netzanschlussnehmers, gehen sämtliche Kosten zulasten des Kunden. Erfolgt der Ersatz durch die EVTL, hat der Kunde einen Beitrag von 50% der Kosten zur Erstellung einer Steigleitung (Verbindungsleitung zwischen dem bestehenden und dem neuen (Haus-)Anschlusspunkt) zu bezahlen. Die Kosten für den Rückbau der Freileitung sowie die Verkabelung gehen in diesem Fall zu Lasten der EVTL. In jedem Fall gehen alle anderen daraus resultierenden Anpassungen im Gebäude zu Lasten des Kunden.

7.28 Ist für die Belieferung einer Anlage die Aufstellung einer Transformatorenstation nötig, so hat der Kunde gemäss Art. 2.2 den erforderlichen Platz kostenlos und dauernd zur Verfügung zu stellen und der EVTL die entsprechende Dienstbarkeit samt Zutrittsrecht zu gewähren. Ohne besondere vertragliche Regelung hat der Kunde gemäss Art. 2.2 den baulichen Teil der Transformatorenstation nach Angaben der EVTL auf seine Kosten ausführen zu lassen. Zum baulichen Teil gehören insbesondere die Türen sowie die erforderlichen Lüftungsinstallationen innerhalb des Gebäudes, während die EVTL die Kosten für die elektrische Einrichtung gemäss Anhang 2 übernimmt. Die Eigentumsgrenzen der elektrischen Einrichtung sind im Anhang 2 geregelt. Die EVTL ist berechtigt, die Transformatorenstation für die Energieabgabe an Dritte zu verwenden. Die EVTL erlässt Weisungen für den Bau, die technischen Einrichtungen, den Betrieb, die Instandhaltung und das Eigentum der Transformatorenstationen und der Messeinrichtungen. Für den Unterhalt und den gefahrlosen Zustand des Gebäudes und der Gebäudeinfrastruktur ist der Eigentümer verantwortlich und haftet auch für Schäden, welche durch mangelhaften Unterhalt an den Anlagen der EVTL hervorgerufen werden. Jegliche Haftung aus Missachtung dieser Weisungen wird von der EVTL wegbedungen. Der Kunde gemäss Art. 2.2 ist verpflichtet die Transformatorenstation in Rücksprache mit der kantonalen Gebäudeversicherung zu versichern.

7.29 Die Kosten für vorübergehende Anschlüsse (Leitungen oder Transformatorenstationen für Baustellen, Anschlüsse für Schausteller, Festbetriebe, etc.) sowie die baulichen Massnahmen und den Rückbau gehen vollumfänglich zu Lasten des Kunden. Falls eine provisorische Installation später als definitive Einrichtung genutzt wird, ist vorgängig ein Kostenteiler zu definieren.

8 Erweiterte Bestimmungen für den Anschluss von Energieerzeugungsanlagen

8.1 Grundlage für den Anschluss von Energieerzeugungsanlagen (EEA) bildet die Empfehlung «Netzanschluss für Energieerzeugungsanlagen (NA/EEA-CH)», die Weisungen des Eidgenössischen Starkstrominspektorates sowie die Vorgaben der EVTL.

8.2 Der Anschluss einer EEA muss von der EVTL bewilligt werden. Das Wirkleistungsmaximum und der Leistungsfaktor für die gesamte Einspeiseleistung (produktionsberechtigte Leistung) der EEA ins Verteilnetz der EVTL sowie die Anschlussbedingungen werden gemäss Energienutzungsverordnung vertraglich zwischen den Beteiligten festgelegt. Dies erfolgt durch:

- a** einen Standardvertrag, der Bezug nimmt zu den Werkvorschriften des Verteilnetzbetreibers;
- b** einen individuellen Anschlussvertrag.

8.3 Die technischen Fähigkeiten der Energieerzeugungsanlage entsprechen den technischen Anforderungen gemäss Distribution Code und den Kennlinien der Branchempfehlung «Netzanschluss für Energieerzeugungsanlagen (NA/EEA-CH)», insbesondere bezüglich Wirkleistungsabgabe, Blindleistungsbereitstellung, Synchronisierungs- und Schutzeinrichtungen wie auch des Verhaltens bei Störungen im Netz.

8.4 Die EVTL behält sich betriebliche Einschränkungen der Produktion vor, die bei Gefährdung des stabilen Netzbetriebs, Störungen durch höhere Gewalt oder Drittparteien sowie bei betriebsbedingten Unterbrüchen notwendig werden.

8.5 Anlagen mit einer installierten Leistung grösser 30 kVA müssen zusätzlich zum Entkopplungsschutz (NA-Schutz) mit technischen Einrichtungen ausgestattet sein, mit denen der Verteilnetzbetreiber die Einspeiseleistung der EEA jederzeit reduzieren kann.

8.6 Der Verteilnetzbetreiber stellt sein Netz für Energieerzeugungsanlagen gemäss den gesetzlichen und technischen Grundlagen, in der Regel jederzeit, für den Abtransport der erzeugten elektrischen Energie zur Verfügung. Der Netzbetreiber hat jedoch das Recht, den Betrieb des Netzes einzuschränken oder ganz einzustellen gemäss Art. 18 dieses Reglements.

8.7 Netzanschlussnehmer, die eine EEA betreiben, haben das Recht, die selbst produzierte Energie am Ort der Produktion ganz oder teilweise selbst zu verbrauchen und bzw. oder die selbst produzierte Energie zum Verbrauch am Ort der Produktion ganz oder teilweise zu veräussern. Das Recht auf Eigenverbrauch gilt für alle Anlagen, unabhängig von der Grösse, der verwendeten Technologie oder einer allfälligen Förderung. Voraussetzung für den Eigenverbrauch ist, dass die EEA hinter dem Netzanschlusspunkt betrieben wird, über welchen der Netzanschlussnehmer versorgt wird, d.h. Bezug und Rückspeisung erfolgen über dieselbe Anschlussleitung.

9 Zusammenschluss zum Eigenverbrauch

- 9.1** Sind am Ort der Produktion mehrere Grundeigentümer und Endverbraucher, so können sie sich zum gemeinsamen Eigenverbrauch (ZEV) zusammenschliessen, wenn die Voraussetzungen gemäss Energieverordnung (EnV) erfüllt sind. Der Strom zwischen der Anlage und den Eigenverbrauchern darf nicht durch das Verteilnetz der EVTL fliesen. Eigenverbraucher auf umliegenden Grundstücken werden über einen einzigen Messpunkt gemessen.
- 9.2** Der ZEV hat eine Person zu bezeichnen, welche den ZEV nach Aussen vertritt. Der ZEV tritt gegenüber der EVTL als ein Endverbraucher auf.
- 9.3** Für die Bildung eines ZEV ist durch den Vertreter die Zustimmung aller Endverbraucher einzuholen, die sich dem ZEV anschliessen möchten.
- 9.4** Die Bildung eines ZEV, die teilnehmenden Mieter/Pächter/Grundeigentümer inkl. deren schriftliche Zustimmung zum Zusammenschluss sowie der Vertreter sind der EVTL von den Grundeigentümern mindestens drei Monate im Voraus mitzuteilen.
- 9.5** Ein Zusammenschluss zum Eigenverbrauch wird durch die EVTL wie ein einziger Netzanschlussnehmer behandelt.

9.6 Bei einem ZEV über mehrere Gebäude und/oder Parzellen wird nur eine Anschlussleitung an einen durch die EVTL festgelegten Anschlusspunkt erstellt. Die Anschlüsse der einzelnen Gebäude innerhalb des ZEV gehen zu Lasten des ZEV.

9.7 Müssen Anschlussleitungen aufgrund eines ZEV zurückgebaut oder angepasst werden, sind alle betroffenen Netzanschlüsse mit einer Frist von drei Monaten zu kündigen. Der Verteilnetzbetreiber berechnet daraufhin die Umbau- bzw. Rückbaukosten sowie allfällige verbleibenden Kapitalkosten der nicht mehr oder nur teilweise genutzten Anlagen. Diese Kosten werden dem ZEV in Rechnung gestellt. Der ZEV ist dafür verantwortlich, dass seine Installationen den Bestimmungen der aktuell gültigen Installationsnormen entsprechen und hat diese auf eigene Kosten entsprechend anzupassen.

9.8 Der ZEV haftet vollumfänglich für die anfallenden Anschlusskostenbeiträge, für die bezogene Energie, Netznutzung, Systemdienstleistungen, Abgaben und Leistungen an das Gemeinwesen, den Netzzuschlag sowie allfällige weitere Abgaben. Betreffend Kundengruppen-Zuordnung und Tarifwahl wird der ZEV als ein Endkunde betrachtet.

9.9 Der jeweilige Grundeigentümer muss die Energieversorgung für die Mieter und Pächter, welche sich für die Versorgung durch diesen entscheiden, sicherstellen.

- 9.10** Nehmen Mieter oder Pächter ihr Recht auf Netzzugang in Anspruch, muss der Grundeigentümer die Versorgung durch einen anderen Energielieferanten und die entsprechenden Installationsanpassungen sowie Umverdrahtungen zur Messung und Abrechnung des Bezugs sicherstellen.
- 9.11** Austritte aus dem ZEV sind innerhalb der gesetzlichen Vorgaben möglich und innerhalb des ZEV zu regeln.
- 9.12** Das Innenverhältnis des ZEV, d.h. die Beziehung zwischen mehreren Grundeigentümern untereinander bzw. zwischen Grundeigentümer und Mietern/Pächtern, ist durch den Zusammenschluss vertraglich zu regeln.

10 Anschlusskostenbeitrag

- 10.1** Für die Erstellung eines Netzanschlusses bezahlt der Kunde einmalig einen Anschlusskostenbeitrag. Der Anschlusskostenbeitrag (AKB) setzt sich aus dem Netzanschlussbeitrag (NAB) und dem Netzkostenbeitrag (NKB) zusammen ($AKB = NAB + NKB$). Das Verursacherprinzip, die Wirtschaftlichkeit des Netzes und eventuelle besondere Verhältnisse werden durch den AKB nach Möglichkeit berücksichtigt.
- 10.2** Der Netzanschlussbeitrag beinhaltet die effektiven Erstellungskosten für die Hausanschlussleitung vom Verknüpfungspunkt bis und mit Anschlussüberstromunterbrecher. Innerhalb der Bauzone wird im Sinne von durchschnittlichen Einheitskosten bei Anschlussüberstromunterbrecher bis 200 A ein pauschalisierter Preis verlangt. Ausserhalb der Bauzone werden die effektiv anfallenden Kosten nach Aufwand verrechnet. Im Minimum werden ausserhalb der Bauzone jedoch die Preise wie innerhalb der Bauzone verrechnet.
- 10.3** Für die Berechnung des Netzanschlussbeitrags sind die vereinbarte bezugs- und/oder produktionsberechtigte Leistung ausschlaggebend. Ist die bezugsberechtigte Leistung nicht definiert, bestimmt die EVTL den Leistungswert gemäss Regeln der Technik.
- 10.4** Der Netzkostenbeitrag bemisst sich nach der Beanspruchung der Netzinfrastruktur für die Abgeltung der direkt und indirekt verursachten Netzdimensionierungs- und Ausbaukosten.
- 10.5** Für die Berechnung des Netzkostenbeitrags ist die vereinbarte bezugsberechtigte Leistung ausschlaggebend.
- 10.6** Wird die vereinbarte bezugsberechtigte Leistung bei der Nutzung überschritten, kann der Verteilnetzbetreiber für den Netzkostenbeitrag eine Nachforderung stellen im Sinne einer Leistungserhöhung der bezugsberechtigten Leistung. Der Kunde ist auch dann entschädigungspflichtig, wenn er die Nutzung seines Netzanschlusses an Dritte übertragen hat und er in der Folge nicht unmittelbar für die Überschreitung der vereinbarten Leistung verantwortlich ist.
- 10.7** Mit dem Anschlusskostenbeitrag erwirbt der Kunde kein Eigentum an Anlagen und Installationen der EVTL.
- 10.8** Die Ansätze für Netzanschlussbeitrag und Netzkostenbeitrag richten sich nach den Preisen gemäss Preisblatt.
- 10.9** Die Installation von temporären und provisorischen Anschlüssen wird nach Aufwand verrechnet.
- 10.10** Es besteht kein Anspruch auf Rückerstattung von geleisteten Anschlusskostenbeiträgen, auch dann nicht, wenn:
- a** vom Kunden nicht die volle Leistung beansprucht wird;
 - b** der Netzanschluss zwischen dem Kunden und dem Verteilnetzbetreiber gekündigt wird;
 - c** der Netzanschluss ausser Betrieb genommen wird.

10.11 Für Energieerzeugungsanlagen besteht der Anschlusskostenbeitrag nur aus dem Netzanschlussbeitrag. Dieser wird nach denselben Richtlinien und Grundsätzen erhoben wie für einen Endverbraucher. Werden an einem Anschluss mit Energieerzeugungsanlage auch Endverbraucher angeschlossen, so wird zusätzlich zum Netzanschlussbeitrag auch ein Netzkostenbeitrag erhoben. In diesem Fall wird der Netzanschlussbeitrag über die höhere Leistung der bezugsberechtigten und der produktionsberechtigten Leistungen bestimmt. Der Netzkostenbeitrag wird über die bezugsberechtigte Leistung bestimmt.

10.12 Bei Verstärkung, Änderung, Erweiterung oder Anpassung des Netzanschlusses gelten die gleichen Regelungen wie bei Neuanschlüssen. Es wird die Anschlusskostenbeitragsdifferenz der bereits bestehenden und der neuen vereinbarten bezugs- oder produktionsberechtigten Leistungen erhoben.

10.13 Bei einer Erhöhung der Anschlussleistung durch die Installation einer Energieerzeugungsanlage müssen die Kosten für eine allfällige Verstärkung der Anschlussleitung vom Verknüpfungspunkt bis zum Anschlussüberstromunterbrecher über den Netzanschlussbeitrag zu 100% vom verursachenden Erzeuger getragen werden. Ändert sich die vereinbarte bezugsberechtigte Leistung nicht, wird in diesem Fall kein zusätzlicher Netzkostenbeitrag fällig.

10.14 Es wird keine Aufteilung des Anschlusskostenbeitrages durch die EVTL vorgenommen. Bei mehreren Parteien ist seitens dieser eine verantwortliche Person als Rechnungsempfänger zu bestimmen.

11 Schutz von Personen und Anlagen

- 11.1** Wenn der Kunde in der Nähe von Kabeln oder Freileitungen der EVTL Arbeiten irgendwelcher Art vornehmen oder veranlassen will, welche Personen und Anlagen schädigen oder gefährden können, (z.B. Baumfällen, Bauarbeiten, Reisten, Sprengen, Dach- und Fassadenrenovationen, etc.), so hat er dies dem Verteilnetzbetreiber mindestens zehn Arbeitstage im Voraus mitzuteilen; dieser ordnet die erforderlichen Sicherheitsmassnahmen an.
- 11.2** Beabsichtigt der Bezüger bzw. Hauseigentümer auf privatem oder öffentlichem Boden irgendwelche Grabarbeiten ausführen zu lassen, so hat er sich zehn Arbeitstage im Voraus beim Verteilnetzbetreiber über die Lage allfällig im Erdboden verlegter Kabelleitungen zu erkundigen. Vor dem Zudecken hat er sich erneut mit dem Netzbetreiber in Verbindung zu setzen, damit die zum Vorschein gekommenen Kabelleitungen kontrolliert, eingemessen und geschützt werden können.

12 Mittel- und Niederspannungsinstalla- tionen und deren Kontrolle

12.1 Niederspannungsinstallationen, insbesondere Hausinstallationen, sind nach der Elektrizitätsgesetzgebung des Bundes und den darauf basierenden Vorschriften zu erstellen, zu ändern, zu erweitern und instand zu halten.

12.2 Die Erstellung, Änderung und Ergänzung von Niederspannungsinstallationen gemäss Niederspannungsinstallationsverordnung (NIV) sind vom Eigentümer der elektrischen Niederspannungsinstallation bzw. vom beauftragten Installateur mittels Installationsanzeige der EVTL zu melden. Dabei ist mit der Bestätigung eines dafür berechtigten Installateurs oder eines unabhängigen Kontrollorgans der Nachweis zu erbringen, dass die betreffenden Installationen den geltenden Niederspannungsinstallationsnormen und den technischen Anforderungen des Verteilnetzbetreibers entsprechen.

12.3 Die Installationen und die an das Netz angeschlossenen Apparate sind dauernd in gutem und gefahrlosem Zustand zu halten. Festgestellte Mängel sind unverzüglich zu beheben.

12.4 Um in den Anlagen des Kunden Schäden und Unfälle infolge Stromunterbruch, Wiedereinschaltung sowie Spannungs- oder Frequenzschwankungen und Oberschwingungen oder Resonanzerscheinungen zu vermeiden, muss der Kunde in den Anlagen die betrieblichen und technischen Vorkehrungen treffen.

12.5 Netzschutzgeräte wie Niederspannungslastschalter oder Anschlussüberstromunterbrecher am (Haus-)Anschlusspunkt, welche im Eigentum des Kunden sind, werden nach den Vorgaben der EVTL eingestellt, so dass der selektive Netzbetrieb gewährleistet werden kann.

12.6 Ab der Eigentumsgrenze gehen die vorgeschriebenen Schutzmassnahmen wie Nullung, Erdung und der Potenzialausgleich zu Lasten des Eigentümers.

12.7 Der Kunde ist besorgt, dass keine Rückspannungen oder Fremdeinspeisungen durch Energieerzeugungsanlagen oder Netzan-
schlüsse Dritter in ausgeschalteten Netzteilen der EVTL möglich sind. Ist das Netz der EVTL spannungslos, müssen sich alle Anlageteile selbstständig vom Netz der EVTL trennen. Die Anlage kann erst wieder an das Netz der EVTL zugeschaltet werden, wenn sich dieses im eingeschalteten Betrieb befindet. Die nötigen Installationen für die Automation sind durch den Kunden zu erstellen.

12.8 Die EVTL fordert die Eigentümer von Niederspannungsinstallationen periodisch auf, den Nachweis zu erbringen, dass ihre Installationen den gültigen technischen und sicherheitstechnischen Anforderungen und Normen genügen. Der Sicherheitsnachweis ist von einem unabhängigen Kontrollorgan auszustellen, das an der Installation der betreffenden technischen Anlagen nicht beteiligt gewesen ist. Diese Prüfung wird gemäss NIV vom Kunden getragen. Die EVTL führt aufgrund des eingereichten Sicherheitsnachweises Stichprobenkontrollen gemäss Niederspannungsinstallationsverordnung (NIV) durch und fordert den Installationsinhaber auf, allfällige Mängel auf eigene Kosten umgehend durch einen berechtigten Installateur beheben zu lassen.

12.9 Dem Kunden wird empfohlen, allfällige ungewöhnliche Erscheinungen in seinen Installationen, wie häufiges Durchschmelzen von Sicherungen, Knistern und dergleichen, unverzüglich einem Inhaber einer Installationsbewilligung zur Behebung der Störung zu melden sowie den betroffenen Anlageteil auszuschalten.

12.10 Der Kunde ermöglicht der EVTL oder den von der EVTL beauftragten Dritten zu angemessener Zeit und im Fall von Störungen jederzeit den Zugang zu den Anlagen.

13 Mess- und Steuereinrichtungen

13.1 Alle Messeinrichtungen wie Mess-, Steuer- und Kommunikationsapparate ausgenommen private Messeinrichtungen (z.B. ZEV etc.) werden durch die EVTL bestimmt und montiert und betrieben. Sie bleiben im Eigentum der EVTL und werden auf ihre Kosten instandgehalten. Der Hauseigentümer bzw. Kunde erstellt auf seine Kosten die für den Anschluss der Mess-, Steuer- und Kommunikationseinrichtungen notwendigen Installationen nach Anleitung der EVTL. Überdies stellt er der EVTL den für den Einbau der Mess- und Steuereinrichtungen sowie der Zählapparate erforderlichen Platz kostenlos zur Verfügung.

13.2 Der Standort der Messeinrichtungen und Zählapparate wird von der EVTL definiert. Allfällige Verschaltungen, Nischen, Aussenkästen usw., die zum Schutze der Apparate notwendig sind, werden vom Kunden bzw. Hauseigentümer auf seine Kosten erstellt. Bei Hausanschlüssen sind in Bezug auf den Anschlusskastenstandort die Werkvorschriften sowie die Baunormalien der EVTL zwingend einzuhalten. In Mehrfamilienhäusern ist ein einzeln abschliessbarer Raum mit 5000er Schloss oder eine Privatschliessung an einer jederzeit zugänglichen Stelle in einem Schlüsselrohr mit einem geschützten Schlüssel der EVTL zu montieren. Es gilt für beide Varianten folgende Voraussetzung: Der Zugang führt nicht durch andere Räume und es ist ein Grundrissplan vom entsprechenden Raum einzureichen.

13.3 Bei Fernablesung stellt der Kunde bzw. Hauseigentümer in unmittelbarer Nähe der Messeinrichtungen unentgeltlich einen Strom- bzw. Kommunikationsanschluss zur Verfügung.

13.4 Die Messeinrichtungen und Zählapparate werden nur durch die EVTL oder deren Beauftragte ein- und ausgebaut. Die Plombierung und Deplombierung der Apparate wird ebenfalls durch die EVTL vorgenommen. Vor einer Auswechslung der Hauptverteilung ist die EVTL vorgängig zu informieren. Die ausführenden Personen werden anschliessend über das Vorgehen informiert. Nicht bewilligte Manipulationen werden mit einer Konventionalstrafe gemäss Konventionalstrafenkatalog (Anhang 5) geahndet und allenfalls zur Anzeige gebracht.

13.5 Der Kunde kann jederzeit auf eigene Kosten eine Prüfung der Messeinrichtungen durch ein amtlich ermächtigtes Prüforgan verlangen. In Streitfällen ist der Befund des Bundesamtes für Metrologie und Akkreditierung massgebend. Werden bei den Prüfungen Fehler an den Messeinrichtungen festgestellt, die die EVTL zu verantworten hat, so trägt die EVTL die Kosten der Prüfungen einschliesslich der Auswechslung der Messeinrichtungen.

13.6 Messapparate, deren Abweichungen die gesetzlichen Toleranzen nicht überschreiten, gelten als richtig gehend. Dies gilt ebenfalls für Umschaltuhren, Sperrschalter, Rundsteuerempfänger usw. mit Differenzen bis +/-30 Minuten auf die Uhrzeit.

Bei Umschaltung Sommer-/Winterzeit sind Differenzen von +/- 1 Stunde während einem bis zwei Tagen zugelassen.

- 13.7** Die Kunden sind verpflichtet, festgestellte Unregelmässigkeiten in der Funktion der Mess-, Steuer- und Kommunikationsapparate der EVTL unverzüglich anzuzeigen.
- 13.8** Für Sub- oder Unterzähler, die sich im Besitz des Kunden befinden, müssen gemäss gesetzlichen Bestimmungen die amtliche Prüfung und die Revision fristgerecht vorgenommen werden. Die Kosten werden durch den Kunden getragen.
- 13.9** Bei einem Zusammenschluss zum Eigenverbrauch ZEV wird nur eine zentrale Messeinrichtung installiert. Untergeordnete Zähler sind durch den ZEV-Verantwortlichen zu installieren und zu betreiben. Diese verbleiben im Besitz des ZEV. Der ZEV-Verantwortliche ist dafür verantwortlich, dass diese Zähler die gesetzlichen Bestimmungen erfüllen und dass die amtlichen Prüfungen sowie die Revisionen fristgerecht vorgenommen werden. Die Kosten dafür werden durch den ZEV getragen.
- 13.10** Verursacht der Kunde bzw. Drittpersonen durch die Verletzung oder Entfernung der Plombierungseinrichtung Schäden, haftet der Kunde für den entstandenen Schaden. Ebenfalls haften der Verursacher bzw. der Kunde bei Handlungen, welche die Messgenauigkeit der Messeinrichtungen beeinflussen, für Schäden. Die nötigen Kosten für die Revision und Nacheichung der Mess- und Plombierungseinrichtungen trägt der

Kunde. Die EVTL behält sich das Recht vor, Strafanzeige einzureichen.

- 13.11** Eine erneute Plombierung nach illegalem Entfernen von Plomben wird gemäss Konventionalstrafenkatalog pro entfernte Plombe auf der nächsten Abrechnung belastet. Wird ein plombierter Anschluss innerhalb eines Jahres wieder in Betrieb genommen, fallen Kosten von CHF 150.00 an.
- 13.12** Wird der Netzanschluss ohne Bewilligung abgeändert oder manipuliert, so wird eine Konventionalstrafe gemäss Konventionalstrafenkatalog ausgesprochen und der Aufwand zur Instandstellung verrechnet.
- 13.13** Müssen notfallmässig Plomben aus Sicherheitsgründen entfernt werden, so ist dies der EVTL unverzüglich direkt über den Pikettendienst, jedoch spätestens am folgenden Arbeitstag zu melden.
- 13.14** Die Aufteilung von Zählerkreisen muss durch die EVTL bewilligt werden und richtet sich nach Art. 11 Abs. 1 der Stromversorgungsverordnung (StromVV). Eine wirtschaftliche und örtliche Einheit oder auch Wohneinheit wird demnach in einem Zählerkreis zusammengefasst. Eine Auftrennung von Zählerkreisen ist daher unzulässig, wenn es nur um die Aufteilung der Stromkosten auf verschiedene Parteien geht. Für Rechnungsstellungen ausserhalb der Normprozesse werden Zusatzkosten in der Höhe von CHF 30.00 pro Rechnungsstellung verrechnet.

14 Messung des Energieverbrauchs

14.1 Für die Feststellung des Energieverbrauchs sind die Angaben der Zähler und Messeinrichtungen massgebend. Das Ablesen der Messeinrichtungen erfolgt durch Beauftragte der EVTL oder durch technische Einrichtungen. Die EVTL kann die Kunden ersuchen, die Zähler selbst abzulesen und ihr die Zählerstände zu melden.

14.2 Bei festgestelltem Fehlanschluss oder bei Fehlanzeige einer Messeinrichtung über die gesetzlich zulässige Toleranz hinaus, wird der Energiebezug des Kunden soweit möglich aufgrund der durchgeführten Prüfung ermittelt. Lässt sich das Mass der Korrektur durch eine Nachprüfung nicht bestimmen, wird der Bezug unter angemessener Berücksichtigung der Angaben des Kunden von der EVTL festgelegt. Dabei ist bei bestehenden Anlagen vom Verbrauch in der gleichen Zeitperiode des Vorjahres, unter Berücksichtigung der inzwischen eingetretenen Veränderungen der Anschlusswerte und Betriebsverhältnisse, auszugehen.

14.3 Kann die Fehlanzeige einer Messapparatur nach Grösse und Dauer einwandfrei ermittelt werden, berichtet die EVTL die Abrechnungen für diese Dauer, höchstens jedoch für die Dauer von 5 Jahren. Kann der Zeitpunkt des Eintretens der Störung nicht festgestellt oder der Fehler nur durch Schätzung abgegrenzt werden, wird die Abrechnung nur für die beanstandete Ableseperiode angepasst. Solche Beanstandungen rechtfertigen nicht, Zahlungen an die EVTL aufzuschieben.

14.4 Treten in einer Hausinstallation Energieverbräuche durch Erdschluss, Kurzschluss, unbefugten Energiebezug durch Dritte oder andere Umstände auf, so hat der Kunde keinen Anspruch auf Reduktion des durch die Messeinrichtung registrierten Energieverbrauchs.

14.5 Für Energieerzeugungsanlagen werden je nach Situation und Möglichkeit Messeinrichtungen eingesetzt, die den Bezug und die Einspeisung elektrischer Energie getrennt erfassen. Gegebenenfalls kann dies auch durch zwei Zähler geschehen. Bei EEA mit einer Produktionsleistung kleiner 30 kVA werden die Zählerstände einmal jährlich ausgelesen und dem Produzenten wird die Jahresproduktion einmal pro Jahr ausbezahlt. Eine quartalsweise Ablesung und Auszahlung ist auf Wunsch des Produzenten gegen eine Entschädigung des zusätzlichen Aufwands von pauschal CHF 300.00 möglich.

15 Datenaustausch

15.1 Die EVTL wird die im Zusammenhang mit der Abwicklung der Handlungen, die den vorliegenden allgemeinen Bedingungen unterliegen, erhobenen und zugänglich gemachten Daten (Adressdaten, Rechnungsdaten, Lastgangmessungen) verarbeiten und nutzen, insbesondere zum Zweck der Bilanzierung und Abrechnung der Stromlieferung, Berechnung der Netzauslastung, Netzplanung, Bereitstellung von Strom, Aufdeckung von Missbräuchen sowie der für die genannten Zwecke notwendigen Auswertungen, unter Beachtung der datenschutzrechtlichen Bestimmungen sowie der Bestimmungen zur informativischen Entflechtung.

15.2 Die EVTL und der Kunde sind berechtigt, die erhobenen Daten an Dritte (z.B. andere Verteilnetzbetreiber, Energielieferanten, Inkassounternehmen, Unternehmen der Datenverarbeitung) in dem Umfang weiterzugeben, wie dies zur ordnungsgemässen technischen und kommerziellen Abwicklung der Netznutzung erforderlich ist. Personenbezogene Daten dürfen im Rahmen von Artikel 10a des Bundesgesetzes über den Datenschutz (DSG) sowie unter Beachtung allfälliger kantonaler- und gemeinderechtlicher Bestimmungen durch die EVTL für die Bearbeitung an Dritte weitergegeben werden (Outsourcing).

15.3 Die individualisierbaren Daten können, müssen aber nicht, während höchstens 5 Jahren aufbewahrt werden, soweit sie nicht gestützt auf die Gesetzgebung zur Aufbewahrung der Geschäftsbücher 10 Jahre aufzubewahren sind. Die EVTL und der Kunde erklären zu den vorliegenden Regelungen ihr Einverständnis.

Teil 3 - Elektrizitätslieferung und Energieeinspeisung

16 Umfang der Elektrizitätslieferung

- 16.1** Die EVTL liefert dem Kunden, gestützt auf diese allgemeinen Bedingungen, Elektrizität im Rahmen der ihr zur Verfügung stehenden technischen und finanziellen Möglichkeiten. Die Elektrizitätslieferung erfolgt im Rahmen der vereinbarten Anschlussleistung und Nutzung.
- 16.2** Die Verantwortung für die Einhaltung gesetzlicher Vorschriften über die Energieverwendung (z.B. kantonale Verbote von Aussen- oder Schwimmbadheizungen, Klimaanlage, Widerstandsheizungen usw.) obliegt dem Kunden. Die EVTL kann Kontrollen durchführen und bei Verstössen Massnahmen treffen. Manipulationen und Zuwiderhandlungen werden gemäss Konventionalstrafenkatalog geahndet.
- 16.3** Die EVTL setzt für die Elektrizitätslieferung die Stromart, die Spannung, den Leistungsfaktor $\cos \phi$ sowie die Art der Schutzmassnahmen fest. Die Frequenz beträgt 50 Hertz.

17 Regelmässigkeit der Elektrizitätslieferung und Energieeinspeisung / Einschränkungen

- 17.1** Die EVTL liefert die Energie in der Regel ununterbrochen innerhalb der üblichen Toleranzen für Spannung und Frequenz gemäss der Norm SN EN 50160 «Merkmale der Spannung in öffentlichen Elektrizitätsversorgungsnetzen»; vorbehalten bleiben besondere Preis- sowie die nachstehenden Ausnahmebestimmungen.
- 17.2** Die EVTL hat das Recht, den Betrieb ihres Verteilnetzes und die Elektrizitätslieferung sowie die Energieeinspeisung durch Erzeuger einzuschränken oder ganz einzustellen, bzw. dem Endverbraucher die Nutzung ihres Netzes zu verweigern, bzw. ihn vom Netz zu trennen bei:
- a** höherer Gewalt wie Krieg oder kriegsähnlichen Zuständen, inneren Unruhen, Streiks, Sabotage, Naturereignissen;
 - b** ausserordentlichen Elementar- und Schadensereignissen (wie Störungen oder Überlastungen im Netz) oder anderen auswirkungsähnlichen Ereignissen;
 - c** betriebsbedingten Unterbrechungen wie Reparaturen, Unterhalts- und Erweiterungsarbeiten, Unterbrechung der Zufuhr vom Stromlieferwerk oder bei Lieferengpässen;
 - d** Massnahmen, die sich im Falle von Energieknappheit oder bei Gefährdung des stabilen Netzbetriebs im Interesse der Aufrechterhaltung der Allgemeinversorgung als notwendig erweisen;
 - e** Gefährdung von Menschen, Sachen oder Umwelt.

Die EVTL wird, wenn immer möglich, auf die Bedürfnisse des Endverbrauchers Rücksicht nehmen. Voraussehbare längere Unterbrechungen und Einschränkungen werden dem Endverbraucher in der Regel im Voraus angezeigt. Die Sicherstellung der Grundversorgung hat gegenüber allen anderen Anwendungen Vorrang.

- 17.3** Nach erfolgloser Mahnung und schriftlicher Anzeige ist die EVTL berechtigt, dem Endverbraucher die Nutzung ihres Netzes zu verweigern bzw. ihn vom Netz zu trennen:
- a** bei Verstoss gegen die vorliegenden allgemeinen Bedingungen, insbesondere wenn sich der Endverbraucher weigert, dem Netzbetreiber bzw. einem allfälligen Drittlieferanten die bezogene Energie zu vergüten;
 - b** wenn der Kunde bei unzulässigen Netzurückwirkungen aus seiner Anlage keine Abhilfe schafft;
 - c** wenn der Kunde seinen Zahlungspflichten nicht fristgerecht nachkommt oder wenn keine Gewähr für die Bezahlung künftiger Rechnungen besteht;
 - d** wenn den Beauftragten der EVTL der Zutritt zu den Messeinrichtungen oder zu den elektrischen Installationen verweigert oder verunmöglicht wird.

- 17.4** In begründeten Fällen, insbesondere bei wiederholtem Zahlungsverzug kann die EVTL:
- a** nach vorheriger Mahnung und schriftlicher Anzeige die Stromlieferung ganz einstellen;
 - b** einen angemessenen, verzinslichen Beitrag für die laufenden Gebühren verlangen (Sicherstellung);
 - c** ein Prepayment-System für den laufenden Verbrauch des Kunden zur Tilgung bestehender Forderungen einführen und die daraus entstehenden Kosten vollumfänglich dem Kunden weiterverrechnen. Das Prepayment-System schaltet bei Verbrauch des Guthabens automatisch ab.

- 17.5** Um Engpässe zu vermeiden und die Auslastung des Verteilnetzes zu verbessern, ist die EVTL berechtigt, bestimmte unterbrechbare Verbrauchseinrichtungen zu steuern. Unterbrechbare Verbrauchseinrichtungen sind Verbrauchseinrichtungen eines Endverbrauchers, deren Versorgung mit elektrischer Energie der Verteilnetzbetreiber nach einem vorher festgelegten Plan und nach definierten Kriterien befristet und ohne eine vorherige Anzeige unterbrechen kann (z.B. Boiler, Elektro-Speicherheizung, Wärmepumpen, etc.). Die Steuerung dieser unterbrechbaren Verbrauchseinrichtungen erfolgt z.B. über Rundsteueranlagen oder über andere Kommunikationsmittel oder auf direkte Anweisung des Verteilnetzbetreibers.

- 17.6** Die Kunden haben unter Vorbehalt zwingender gesetzlicher Bestimmungen keinen Anspruch auf Entschädigung für mittelbaren oder unmittelbaren Schaden, der ihnen entsteht, aus:
- a** Spannungs- und/oder Frequenzschwankungen irgendwelcher Art und Grösse oder störenden Oberschwingungen im Netz;
 - b** Unterbrechungen oder Einschränkungen der Energieabgabe sowie aus der Einstellung der Energielieferung oder aus dem Betrieb von Rundsteueranlagen, sofern die Unterbrechungen aus Gründen erfolgen, die in diesen allgemeinen Bedingungen vorgesehen sind.

18 Haftung

- 18.1** Die Haftung richtet sich nach den einschlägigen Bestimmungen des Elektrizitätsgesetzes (EleG) sowie den übrigen zwingenden haftpflichtrechtlichen Bestimmungen. Jede weiter gehende Haftung ist – soweit gesetzlich möglich – ausgeschlossen.
- 18.2** Insbesondere hat der Kunde keinen Anspruch auf Ersatz von direkten oder indirekten, mittelbarem oder unmittelbarem Schaden, der ihm aus Spannungs- und Frequenzschwankungen, störenden Netzwirkungen sowie aus Unterbrechungen oder Einschränkungen des Netzbetriebs in Fällen von Ziffer 18.2 hiervor oder der Stromabgabe erwächst, sofern nicht grob-fahrlässiges oder absichtlich fehlerhaftes Verhalten der einen oder anderen Partei als Ursache vorliegt.
- 18.3** Der Kunde haftet insbesondere für allen Schaden, den er durch sein Verschulden, durch Nachlässigkeit oder vorschriftswidrige Benutzung seiner elektrischen Einrichtungen der EVTL oder Drittpersonen gegenüber verursacht.

19 Einstellung der Energielieferung infolge Kundenverhalten

- 19.1** Die EVTL ist gemäss Art. 18.3 dieses Reglements berechtigt, nach vorheriger Mahnung und schriftlicher Anzeige die Energielieferung einzustellen.
- 19.2** Mangelhafte elektrische Einrichtungen oder Geräte, von denen eine beträchtliche Personen- oder Sachschadengefahr ausgeht, können durch Beauftragte der EVTL oder durch das Eidgenössische Starkstrominspektorat ohne vorherige Mahnung vom Verteilnetz abgetrennt oder plombiert werden.
- 19.3** Bei vorsätzlicher Umgehung der Preisbestimmungen durch den Kunden oder seine Beauftragten sowie bei widerrechtlichem Energiebezug hat der Kunde die zu wenig verrechneten Beträge in vollem Umfang samt Zinsen und einer Entschädigung für die verursachten Umtriebe zu bezahlen. Die EVTL behält sich vor, in solchen Fällen Strafanzeige zu erstatten.
- 19.4** Die Einstellung der Energielieferung durch die EVTL befreit den Kunden nicht von der Zahlungspflicht für ausgestellte Rechnungen oder von der Erfüllung anderer Verbindlichkeiten gegenüber der EVTL. Aus der rechtmässigen Einstellung der Energielieferung durch die EVTL entsteht dem Kunden kein Anspruch auf Entschädigung irgendwelcher Art.

- 19.5** Ist seitens des Kunden eine Einstellung der Energielieferung erwünscht, werden die Tarifapparate durch die EVTL plombiert. Es entstehen hierdurch keine Kosten für den Kunden. Wird die Plombierung innerhalb eines Jahres wieder aufgehoben, wird ein Pauschalbetrag für die Deplombierung von CHF 150.00 fällig, welcher durch den Kunden zu bezahlen ist.

Teil 4 - Tarife, Preise und Gebühren

20 Einmalige und wiederkehrende Gebühren/Kosten

- 20.1** Die EVTL erhebt im Rahmen dieses Reglements im Bereich der Elektrizitätsversorgung:
- a** einmalige Gebühren für die Erstellung des Anschlusses einer Baute oder Anlage;
 - b** wiederkehrende Gebühren für die Nutzung des Verteilnetzes und der übrigen Versorgungsanlagen (Netznutzungsentgelt);
 - c** wiederkehrende Gebühren für die Lieferung elektrischer Energie;
 - d** sämtliche Kosten für die Umlegung von Leitungen und Apparaten, die durch Dritte verlangt werden;
 - e** eine Gebühr für Ratenzahlungspläne und Zählerablesungen ausserhalb der Normprozesse.
- 20.2** Die anwendbaren Tarife für die Netznutzung, Abgaben und Gebühren sowie für die Energielieferung an grundversorgte Kunden, die technischen Anforderungen sowie die Anschlusskostenbeiträge werden jährlich durch den Verwaltungsrat der EVTL festgelegt und sind unter www.EVTL.ch ersichtlich.
- 20.3** Die Preise für Energielieferungen als gewerbliche Leistungen an Kunden, für die keine Versorgungspflicht der EVTL besteht, sowie allfällige andere gewerbliche Leistungen werden individuell in einem Energielieferungsvertrag festgelegt.

Teil 5 - Rechnungsstellung und Zahlung

21 Rechnungsstellung

- 21.1** Die Ablesung der Zähler und Messeinrichtungen und die Rechnungsstellung an die Kunden erfolgt in regelmässigen, von der EVTL festgelegten Zeitabständen.
- 21.2** Die EVTL kann zwischen den Ablesungen der Zähler und Messeinrichtungen Teilrechnungen in der Höhe des voraussichtlichen Elektrizitätsbezuges stellen.
- 21.3** Bei Anschlüssen innerhalb der Bauzone erfolgt das Inkasso der Anschlusskostenbeiträge vor der Erstellung oder Anpassung des Netzanschlusses.
- 21.4** Bei Anschlüssen ausserhalb der Bauzone oder bei Anschlüssen grösser 200 A erfolgt das Inkasso der Netzkostenbeiträge vor der Ausführung der Arbeiten. Die Netzanschlussbeiträge werden erst nach Beendigung der Arbeiten seitens der EVTL nach Aufwand in Rechnung gestellt.

22 Zahlung und Zahlungsverzug

- 22.1** Die Rechnungen für wiederkehrende Gebühren werden vom Kunden innert 30 Tagen, sofern keine andere Frist vereinbart wurde, nach Zustellung ohne jeglichen Abzug mit dem zugestellten Einzahlungsschein oder mit Bank- oder Postauftrag beglichen, sofern nicht vereinbart ist, dass die Rechnungsbeträge per Lastschriftverfahren direkt dem Postcheckkonto oder dem Bankkonto des Kunden belastet werden.
- 22.2** Die Rechnungen für einmalige Gebühren werden vom Kunden innert 90 Tagen nach Zustellung ohne jeglichen Abzug fällig. Werden die Kosten nicht innerhalb dieser Frist beglichen, so erlischt die Gültigkeit des bewilligten Gesuches und das Verfahren ist erneut mit einer neuen Installationsanzeige zu starten.
- 22.3** Alle Zahlungen sind ohne Abzüge und kostenfrei zu überweisen. Allfällige Post-, Bank- und Zahlungsspesen gehen zu Lasten des Kunden. Es ist sicherzustellen, dass der EVTL der tatsächlich geschuldete Betrag gutgeschrieben wird.
- 22.4** Bestehen bei der jährlichen Abrechnung Guthaben des Kunden bzw. Guthaben der EVTL, so wird dieser offene Betrag auf die nächste Rechnung übertragen.
- 22.5** Die Bezahlung der Rechnungen in Raten ist nur mit schriftlicher Zustimmung der EVTL zulässig und nur innerhalb der Zahlungsfrist gestattet.
- 22.6** Die EVTL kann Forderungen dem Kunden gegenüber zur Verrechnung bringen, sie zum Inkasso an Dritte übergeben oder sie abtreten.
- 22.7** Nach Ablauf der Zahlungsfrist werden dem Kunden die durch den Zahlungsverzug verursachten Mahngebühren und zusätzlichen Aufwendungen (Porto, Inkasso, Ein- und Ausschaltungen usw.) verrechnet.
- 22.8** Bei Zahlungsverzug erfolgt nach unbenutztem Ablauf der Zahlungsfrist eine erste schriftliche Zahlungserinnerung mit einer weiteren Zahlungsfrist von 10 Tagen. Wird der ersten Zahlungserinnerung nicht Folge geleistet, so erfolgt eine schriftliche Mahnung mit einer Zahlungsfrist von 5 Tagen und dem Hinweis, dass die EVTL berechtigt ist, den Kunden zu betreiben und/oder eine entsprechende Verfügung zu erlassen. Bleibt die Zahlung erneut aus, erfolgt eine schriftliche Anzeige, dass ein Münz- oder Prepaymentzähler installiert wird oder der Energiebezug gesperrt wird, wenn die Zahlung innerhalb 5 Tagen erneut ausbleibt.
- 22.9** Die Mahngebühren sind gemäss Anhang 6: Zahlungsfristen und Inkassogebühren festgelegt.

22.10 Bei wiederholtem Zahlungsverzug oder wenn berechnete Zweifel an der Zahlungsfähigkeit des Kunden bestehen, kann die EVTL von Kunden der Energieversorgung Sicherstellung verlangen, Prepayment-Systeme einbauen oder monatlich Rechnung stellen. Prepaymentzähler werden so eingestellt, dass ein angemessener Teil des verrechneten Betrages zur Tilgung bestehender Forderungen übrig bleibt. Die Kosten für den Ein- und Ausbau sowie für zusätzliche Aufwendungen gehen zu Lasten des Kunden und betragen mindestens CHF 250.00. Auf zu viel geleistete Vorauszahlungen und Guthaben wird seitens der EVTL kein Zins oder Verzugszins geleistet.

22.11 Bei allen Rechnungen und Zahlungen sowie falscher Parametrierung können Fehler und Irrtümer während 5 Jahren ab Fälligkeit berichtigt werden. Einsprachen und Beanstandungen sind innert 10 Tagen ab Zustelldatum der Rechnung an den Netzbetreiber einzureichen.

22.12 Bei Beanstandungen der Energiemessung darf der Kunde die Zahlung der Rechnungsbeträge und die Leistung von Akontozahlungen nicht verweigern.

Teil 6 - Schlussbestimmungen

23 Zu widerhandlungen gegen das Reglement

23.1 Zu widerhandlungen gegen diese allgemeinen Bedingungen oder die gestützt darauf erlassenen Verfügungen, insbesondere der rechtswidrige Bezug von Energie, die mutwillige Beeinträchtigung oder Störung der Anlagen oder des Betriebs der EVTL oder falsche Angaben zu den Bemessungsgrundlagen werden mit Konventionalstrafen gemäss Konventionalstrafenkatalog bestraft.

24 Streitigkeiten, Rechtsweg

24.1 Streitigkeiten über die sich aus diesem Reglement ergebenden öffentlichen Leistungen sowie über nicht gewerbliche Leistungen an Kunden werden nach dem Gesetz über das Verwaltungsverfahren und die Verwaltungsrechtspflege (VVRG) des Kantons Wallis beurteilt, soweit nicht eine Zuständigkeit der Behörden gemäss Stromversorgungsgesetz gegeben ist.

24.2 Gegen Verfügungen, die aufgrund dieses Reglements und seiner Ausführungsbestimmungen erlassen werden, kann innerhalb von 30 Tagen schriftlich Einsprache bei der Direktion der EVTL erhoben werden. Der Einspracheentscheid erfolgt durch den Erlass einer Verfügung. Dagegen kann die betroffene Person innert 30 Tagen nach Zustellung schriftlich und begründet Beschwerde beim Walliser Kantonsgerichts erheben. Gebührenrechnungen haben nach Ablauf der Einsprachefrist die Wirkung von vollstreckbaren Verfügungen.

24.3 Für Streitigkeiten aus gewerblichen Leistungen sind die Zivilgerichte zuständig, soweit nicht eine Zuständigkeit der Behörden gemäss Stromversorgungsgesetzgebung gegeben ist. Bei Zivilstreitigkeiten ist ausschliesslich schweizerisches Recht anwendbar und der Gerichtsstand ist Leuk.

25 Reglementsänderungen und -anpassungen

Die EVTL ist ermächtigt, die allgemeinen Bedingungen abzuändern, anzupassen und zu ergänzen. Über wesentliche Änderungen wird der Kunde schriftlich informiert.

26 Inkrafttreten

Diese vom Verwaltungsrat der EVTL festgelegten allgemeinen Bedingungen der EVTL für den Anschluss und die Nutzung der Verteilnetze und die Lieferung von Elektrizität (inkl. Anhänge und Preisblättern) treten am 01. Januar 2022 in Kraft. Sie ersetzen alle vorherigen Bedingungen und Reglemente im Versorgungsgebiet der EVTL.

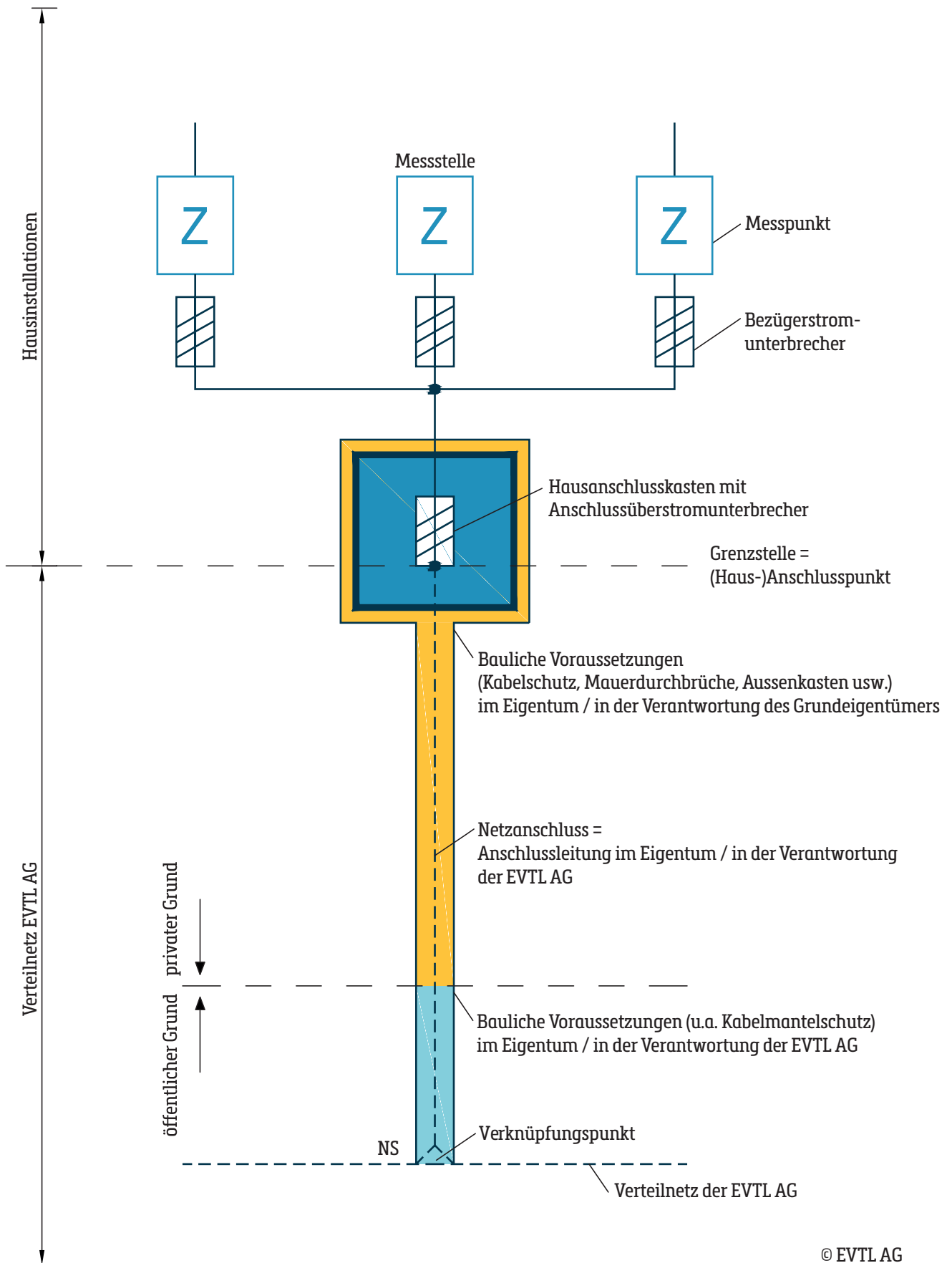
EVTL AG

Lötschental, den 01. Dezember 2021

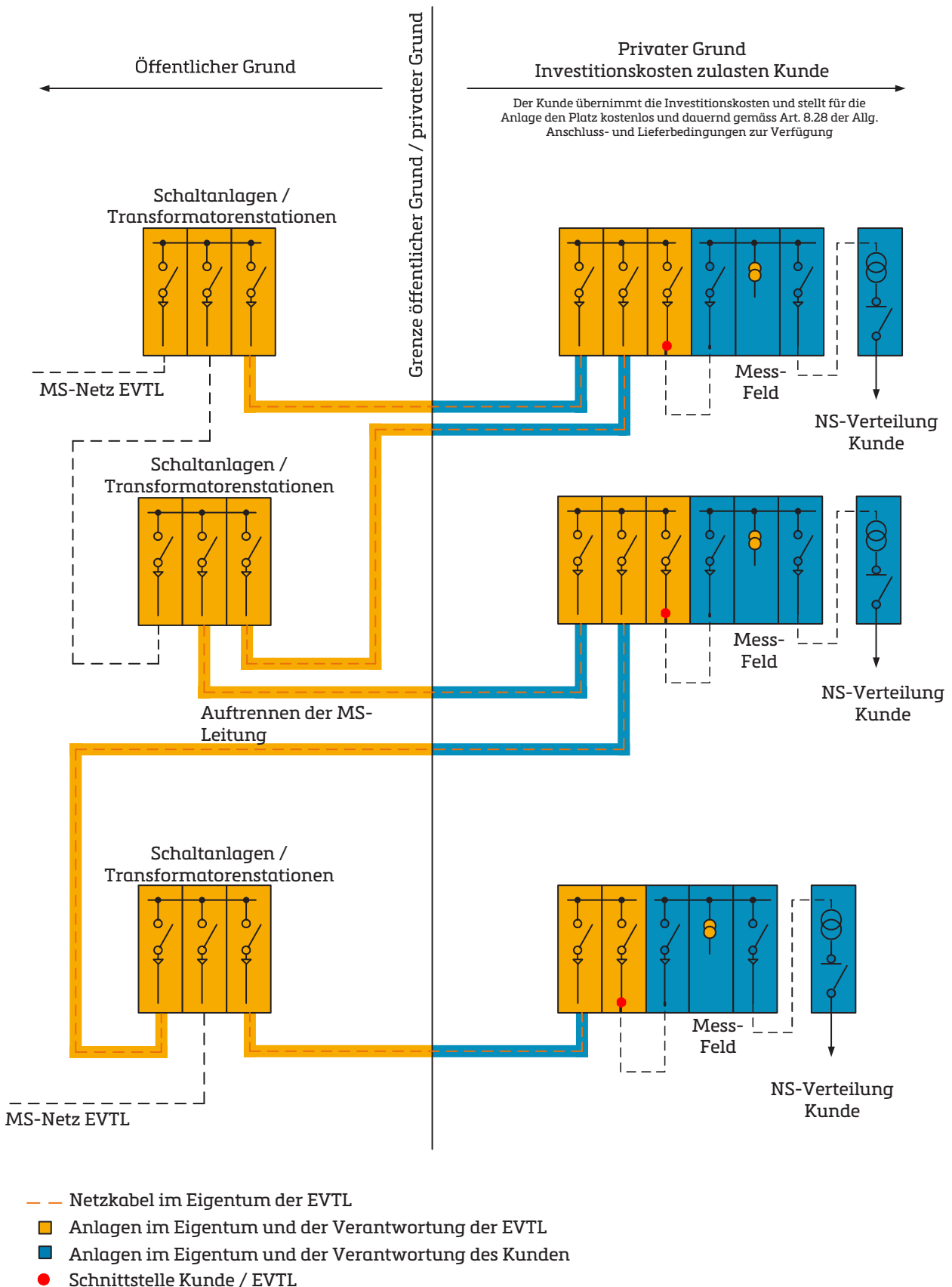
Präsident des Verwaltungsrats EVTL
Hans-Jakob Rieder

Geschäftsführer EVTL
Medard Heynen

Anhang 1: Schnittstellen und Abgrenzungen Niederspannungsnetz

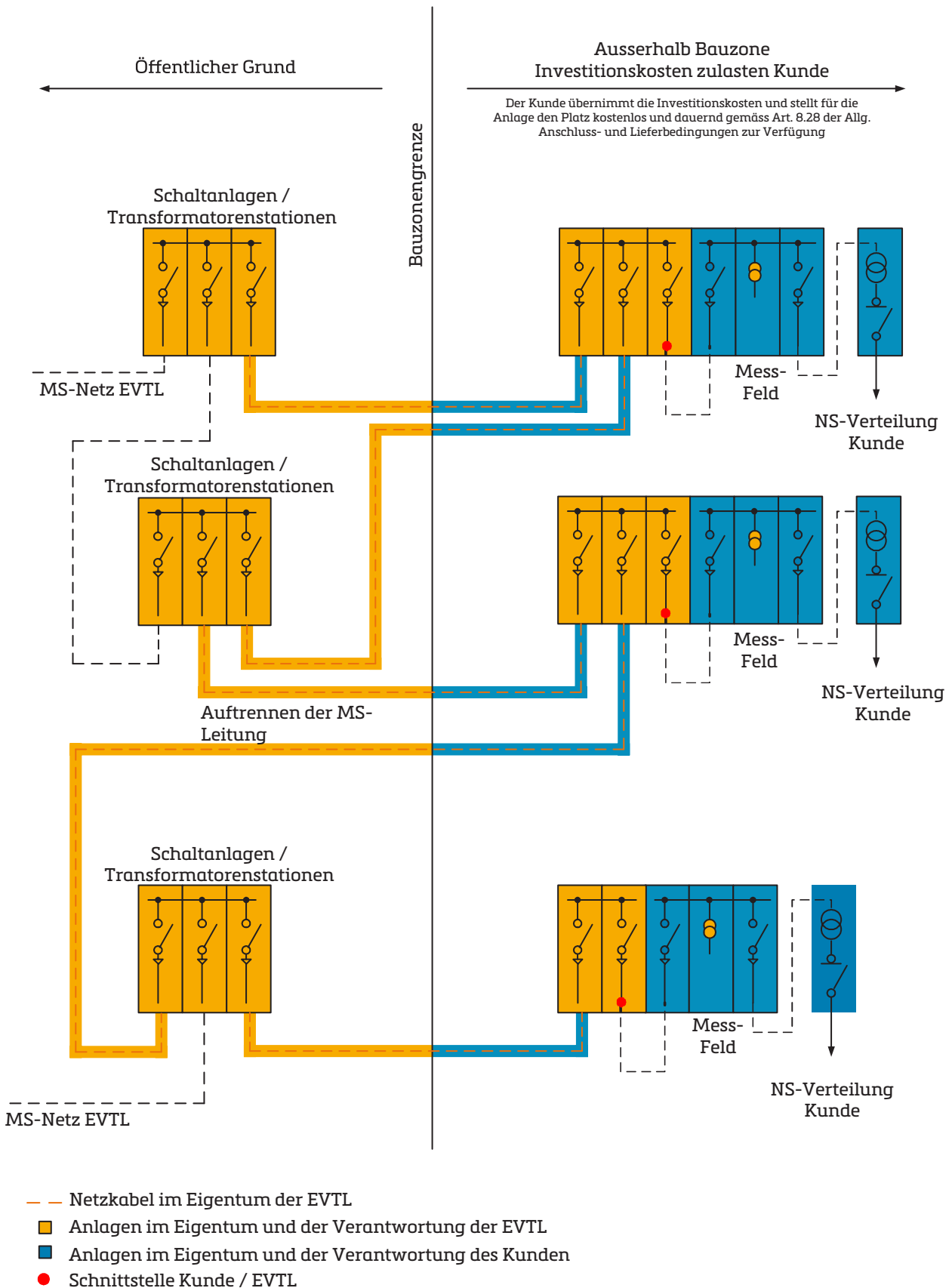


Anhang 2a: Schnittstellen und Abgrenzungen Mittelspannungsnetz innerhalb Bauzone



Anhang 2b: Schnittstellen und Abgrenzungen

Mittelspannungsnetz ausserhalb Bauzone



Anhang 3.1: Anschlusskostenbeiträge

1 Anschluss an das Niederspannungsnetz

1.1 Innerhalb der Bauzone bis 200 A

Bezugsberechtigte Stromstärke	Netzan- schlussbeitrag	Netzkosten- beitrag	Total Anschluss- kostenbeitrag
	[CHF]	[CHF]	[CHF]
Anschlussicherung 25 A	2'400	2'500	4'900
Anschlussicherung 40 A	2'700	4'000	6'700
Anschlussicherung 63 A	3'100	6'300	9'400
Anschlussicherung 80 A	4'200	8'000	12'200
Anschlussicherung 100 A	4'700	10'000	14'700
Anschlussicherung 125 A	4'900	12'500	17'400
Anschlussicherung 160 A	6'600	16'000	22'600
Anschlussicherung 200 A	6'900	20'000	26'900

1.2 Innerhalb der Bauzone ab 200 A

Netzanschlussbeitrag: Die Arbeiten werden nach Aufwand verrechnet.

Netzkostenbeitrag: 100 CHF / A (vor Beginn der Arbeitsaufnahme zu entrichten)

1.3 Ausserhalb der Bauzone

Netzanschlussbeitrag: Die Arbeiten werden nach Aufwand verrechnet.

Netzkostenbeitrag: 100 CHF / A (vor Beginn der Arbeitsaufnahme zu entrichten)

2 Anschluss an das Mittelspannungsnetz

Netzanschlussbeitrag: Die Arbeiten werden nach Aufwand verrechnet.

Netzkostenbeitrag: 60 CHF / A Transformatorenennennstrom auf der 400V Seite (vor Beginn der Arbeitsaufnahme zu entrichten)

Anhang 3.2: Anschlusskostenbeiträge

3 Anschluss Fafleralp

Anzahl Anschlüsse im gleichen Gebäude	max. Anschluss- sicherung in Ampère					Anschluss- kostenbeitrag exkl. Grabarbeiten [CHF]
1	25	1	x	7'800	=	7'800
2	40	2	x	6'240	=	12'480
3	63	3	x	6'240	=	18'720
4	80	4	x	6'240	=	24'960
5	100	5	x	6'240	=	31'200
grössere Verbrau- cher (z.B. Hotels)	ab 100A			312.-/A		

4 Anschluss Gletscheralp

Anzahl Anschlüsse im gleichen Gebäude	max. Anschluss- sicherung in Ampère					Anschluss- kostenbeitrag exkl. Grabarbeiten [CHF]
1	25	1	x	8'690	=	8'690
2	40	2	x	6'295	=	12'590
3	63	3	x	6'295	=	18'885
4	80	4	x	6'295	=	25'180
5	100	5	x	6'295	=	31'475
grössere Verbrau- cher (z.B. Hotels)	ab 100A			312.-/A		

Anhang 4: Bezugsberechtigte Leistung und Stromstärke

Bezugsberechtigte Stromstärke	Bezugsberechtigte Leistung
25 A	16 kVA
40 A	28 kVA
63 A	44 kVA
80 A	55 kVA
100 A	69 kVA
125 A	87 kVA
160 A	111 kVA
200 A	139 kVA
250 A	173 kVA
355 A	246 kVA
400 A	277 kVA
500 A	347 kVA
630 A	437 kVA
800 A	554 kVA
1000 A	692 kVA
1600 A	1108 kVA
3200 A	2216 kVA

Anhang 5: Konventionalstrafenkatalog

Art der Zuwiderhandlung	Konventional- strafe	Verrechnung des Arbeits- aufwandes	Verrechnung von Folge- kosten (Drittkosten)
Manipulationen an Zählern	CHF 500.-	JA	JA
Manipulation/Änderung der Hausanschlussicherungen	CHF 500.-	JA	JA
Manipulation an Sperrorganen und Empfängern	CHF 500.-	JA	JA
Entfernte Plomben	CHF 150.- pro entfernte Plombe	---	---
Erstellen nicht reglementskon- former Installationen	CHF 500.-	JA*	JA
Illegaler Strombezug	CHF 500.-	JA*	JA
Mutwillige Beschädigung an Eigentum der EVTLAG	CHF 500.-	JA	JA

* Zusätzlich wird die unrechtmässig bezogene Energie rückwirkend bis zu 5 Jahre in Rechnung gestellt.

Anhang 6: Zahlungsfristen und Inkassogebühren

Art	Mahnstufe	Zahlungsfrist	Gebühren
Rechnung	0	30 Tage	CHF 0.00
Zahlungserinnerung	1	10 Tage	CHF 0.00
Mahnung	2	5 Tage	CHF 50.00
Prepaid-Androhung / letzte Mahnung	3	5 Tage	CHF 100.00

